

D

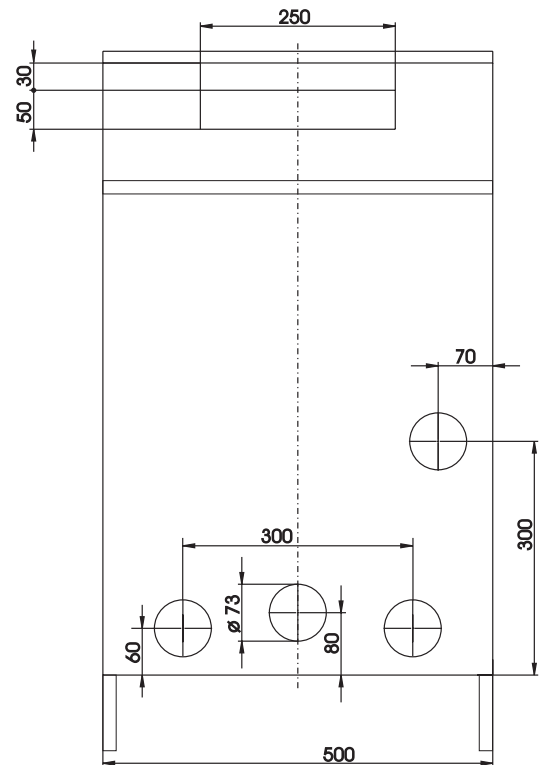
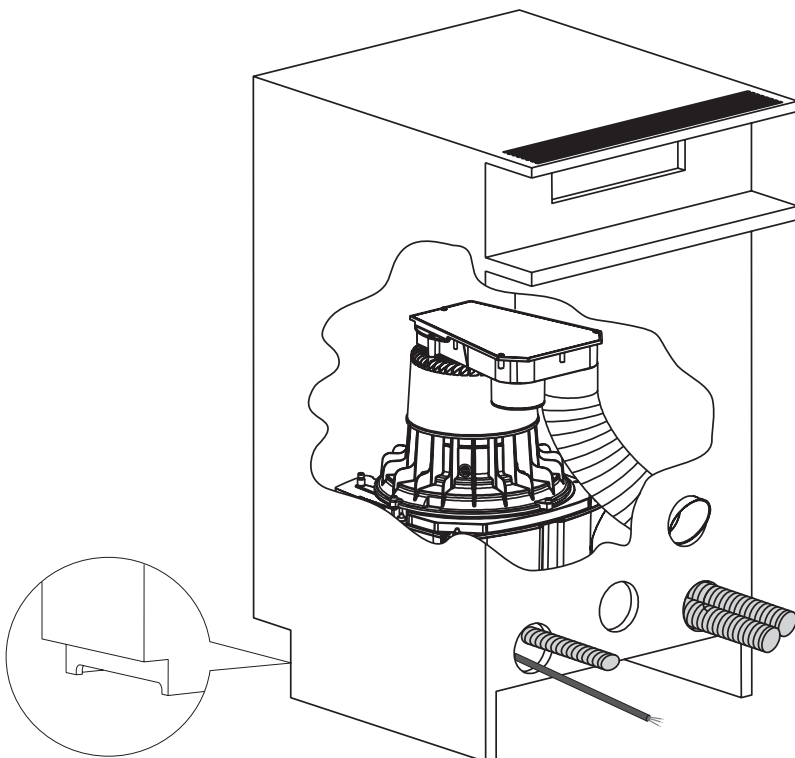
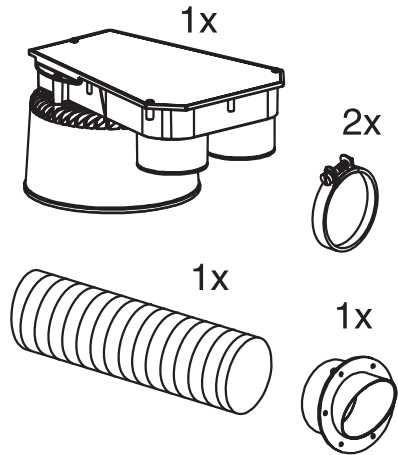
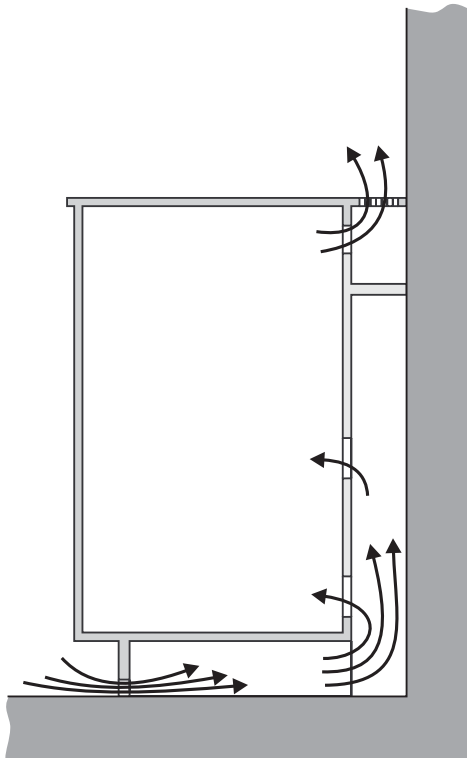
**MONTAGEHINWEIS**

**BELÜFTUNGSKIT 7122-981-51 FÜR SCHRANKEINBAU V / VS / VSA 300 S**

GB

**INSTALLATION INSTRUCTION**

**AIR CONDITION 7122-981-51 FOR INSTALLATION IN A CABINET V / VS / VSA 300 S**



**D MONTAGEHINWEIS  
BELÜFTUNGSKIT 7122-981-50 FÜR SCHRANKEINBAU V / VS 600 / 900**

**GB INSTALLATION INSTRUCTION  
AIR CONDITION 7122-981-50 FOR INSTALLATION IN A CABINET V / VS 600 / 900**

